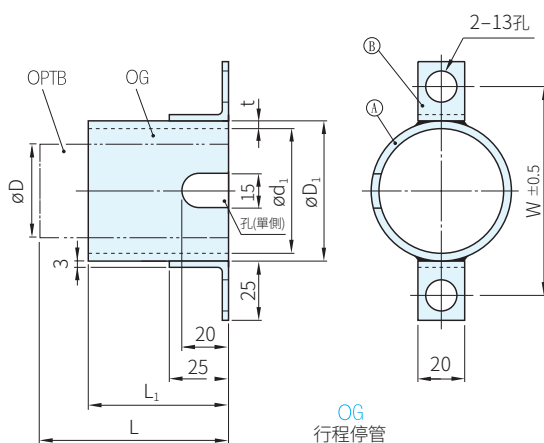
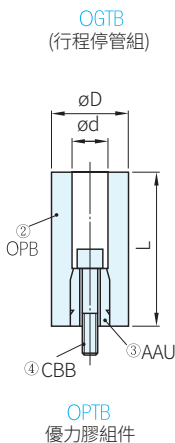
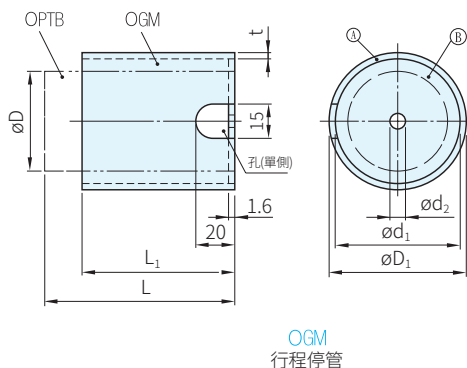
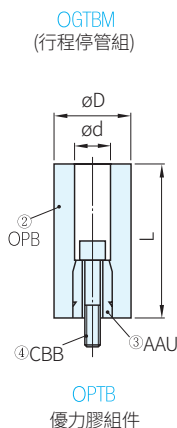




OGTB=OG+OPTB



OGTBM=OGM+OPTB



①	②	③
材質	材質	硬度
SGP	SS400	蕭氏A90

品號		L	$L_1$ +0.3 0	顏色	吸震塊			行程停管				固定圈	螺絲	庫存	
TYPE	D				②③④OPTB	D <sub>1</sub>	L <sub>1</sub>	d <sub>1</sub>	t	W	③AAU				④
OGTB	40	80	60	R(紅) Y(黃)	40	80	14	60.5	60	52.9	3.8	91	AAU14	CBB8-45 (1支)	·
		85	80.7					119							
	70	140	90			101.6		100	93.2	4.2	132				
			110			110									
	90	140	90		140	22	139.8	100	130.8	4.5	170	AAU22	CBB12-55 (1支)	·	
			100				110								
			90				90								
			100				100								
100	140	110	165.2	100	155.2	5.0	195	·							

品號		L	$L_1$ +0.3 0	顏色	吸震塊			行程停管				固定圈	螺絲	庫存
TYPE	D				②③④OPTB	D <sub>1</sub>	L <sub>1</sub>	d <sub>1</sub>	d <sub>2</sub>	t	③AAU			
OGTBM	40	80	60	R(紅) Y(黃)	40	80	14	60.5	60	52.9	3.8	AAU14	CBB8-45 (1支)	·
		85	80.7					9	4.2					
	70	140	110			101.6		110	93.2	4.5				
			90			139.8		110	130.8		13			
	90	140	110		152.5	142.5	5.0	195	·					
			100		100									

訂貨： TYPE D - L - L<sub>1</sub> - 顏色 交期： 1 天

OGTB 40 - 80 - 60 - R

OGTBM 70 - 140 - 110 - Y